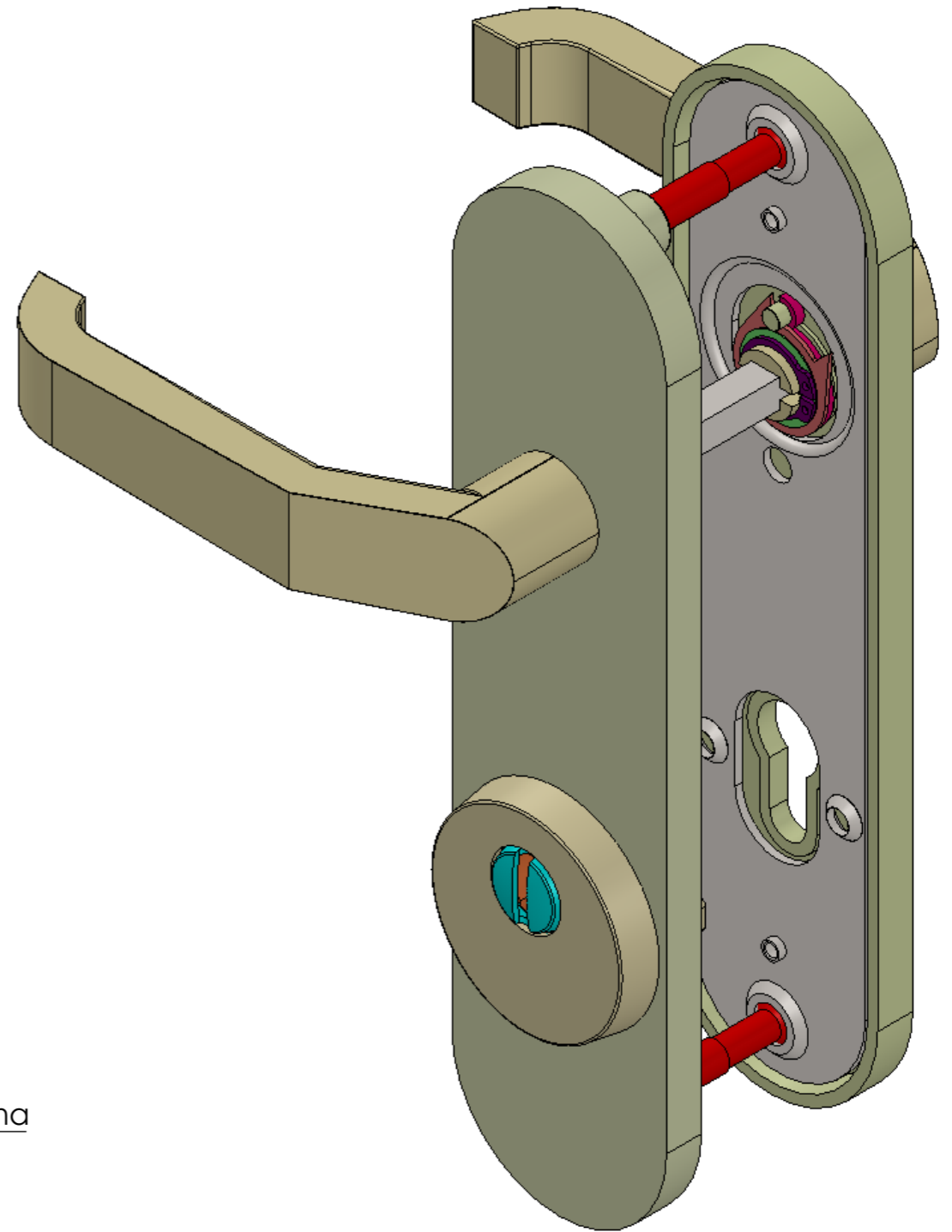


Rozeta nie regulowana



| NR ELEMENTU | NUMER CZĘŚCI | OPIS | ILOŚĆ |
|-------------|--|------|-------|
| 1 | Szyld ROMUS R4 nie rewgulowany - strona zewnętrzna | | 1 |
| 2 | Szyld ROMUS R4 nie rewgulowany - strona wewnętrzna | | 1 |

| | | | |
|-------------------------------------|--------------------------------------|------------------------------------|---|
| Tolerancja rozstawów otworów (mm) | ±0,10 | Atestowane zamki ROM | Format arkusza A3 |
| Tolerancja średnicy otworów (mm) | ±0,10 | | |
| Tolerancja kątowa gięcia (°) | ±0,50 | | |
| Tolerancje wymiarów liniowych (mm) | | Nazwa detalu: | Okucie klamkowe R4 - rozeta nie regulowana - ZNAL |
| od | 0 6 30 400 1000 | Materiał: | |
| do | 6 30 400 1000 2000 | Pokrycie galwaniczne: | |
| Tol | 0,10 0,20 0,30 0,50 1,00 | Powłoka lakiernicza: | - |
| Wymiary zewnętrzne - tolerancja "-" | Konstruował: M. Kamiński 26.06.2017 | Waga detalu (kg) | 2.1398 |
| Wymiary wewnętrzne - tolerancja "+" | Sprawdził: M. Kamiński 26.06.2017 | Pole powierzchni (m ²) | 0.1656 |
| Wymiary pośrednie - tolerancja "±" | Zatwierdził: R. Jabłoński 26.06.2017 | Skala: | SKALA:1:5 |
| | | Arkusz / Arkuszy | ARKUSZ 1 Z 1 |

Dokument ten stanowi własność ROMUS NIE MOŻE być powielany ani przekazywany osobom trzecim bez pisemnej zgody.